

# RAKENNUSTIETO >

> D2 ilmavirrat, muut kuin asuinrakennukset -työpaja

# LVI-ohjekortit, erikoistilat

- LVI 06-10304 [Ammattikeittiöiden sisäilmaston suunnittelu](#)
- LVI 06-10342 [Muuntamotila rakennuksessa](#)
- LVI 06-10451 [Uimahallien ja virkistysuimaloiden LVIA-suunnittelu.](#)
- LVI 06-10484 [Keilahallin LVIA-suunnittelu](#)
- LVI 06-10573 [Akkuhuoneet ja varaamotilat](#)
- LVI 06-10600 [Sisäliikuntatilojen LVIA-suunnittelu](#)
- LVI 06-10604 [Saunan ilmanvaihto, lämmitys, valaistus ja sähköasennukset](#)
- LVI 30-10236 [Sähkö- ja elektroniikkatilojen ilmastointi. Ilmastointijärjestelmät](#)
- LVI 30-10468 [Hissitilojen ilmanvaihto](#)

- > Ohjearvoja ja olosuhdevaatimuksia esim. ilmavirroille, lämpötilalle, suhteelliselle kosteudelle
- > Suunnittelu- ja mitoitusohjeita

# Erikoistilat

## esimerkkejä

Taulukko 6.  
Keittiölaitteiden mitoitusilmavirrat.

Keittiölaite	Mitoituspoistoilmavirta $q_i$	
	Sähkö ja höyry l/s/kW	Kaasu l/s/kW
keittopata (kansi kiinni)	10	15
keittopata (kansi auki)	25	25
painekeittokaappi	5	–
kiertoilmauuni	10	–
yhdistelmäuuni	10	–
pizzauuni	15	–
parila, salamanteri	30	35
paistinpannu	30	35
rasvakeitin	25	–
grilli	50	60
liesi (valurauta)	30	35
keraaminen liesi	25	–
induktioliesi	20	–
lämpöpöytä/haude	30	–
kahvinkeitin	5	–
mikroaaltouuni	5	–
kylmälaitteet	70	–
astianpesukoneet		
kupukone	20	–
tunneli ja tappimattokone	15	–
patapesukone	20	–

# Erikoistilat

## esimerkkejä

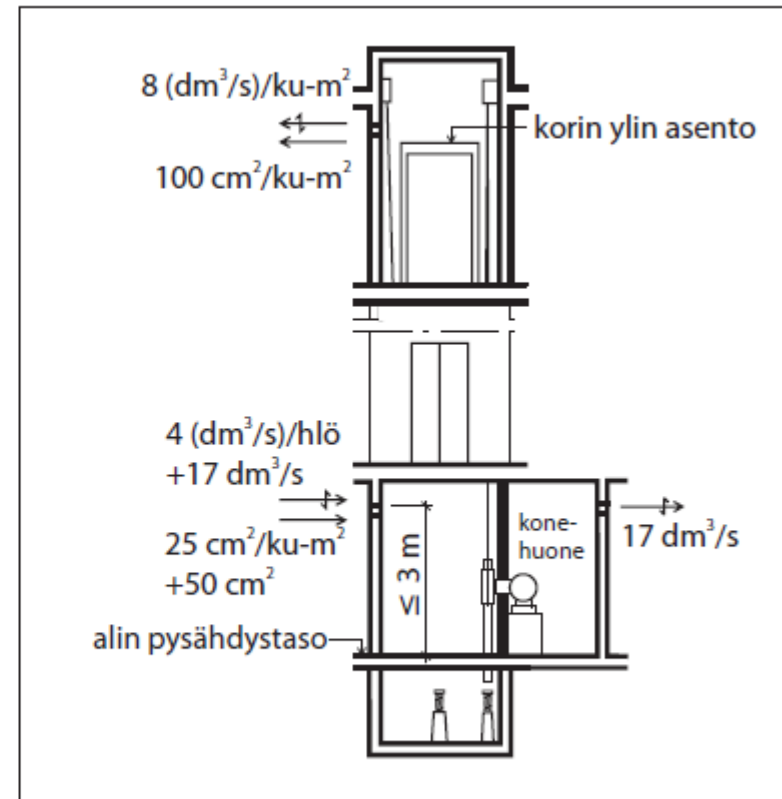
### 6 ALASIVUKONEHISSIN ILMANVAIHTO

#### 6.1 Kuilun ilmanvaihto

- Kuten *kohta 2.1.*
- Kuilulla ja konehuoneella voi olla yhteinen tuloilmanvaihto, mutta pitää olla omat erilliset poistot.

#### 6.2 Konehuoneen ilmanvaihto

- Kuten *kohta 3.2.*
- Kuilulla ja konehuoneella voi olla yhteinen tuloilmanvaihto, mutta pitää olla omat erilliset poistot.
- Alasivukonehissin konehuoneeseen on järjestettävä koneellinen ilmanpoisto siten, että konehuone on alipaineinen kuiluun verrattuna.
- Poistoilma-aukko on sijoitettava konehuoneen yläosaan ja poistoilmavirran on jatkuvasti oltava vähintään  $17 \text{ dm}^3/\text{s}$ .
- Jos kuilu on avokuilu, konehuoneen ilmanvaihdon saa tehdä alakonehissin vaatimusten mukaisesti.



Kuva 5. Esimerkki alasivukonehissin ilmanvaihdosta.

# Erikoistilat

## esimerkkejä

### LIITE 2. LAJIKOHTAISIA ILMAVIRTOJEN JA SISÄILMASTON OHJEARVOJA

laji	Kuormitustaso MET (*5)	Tuloilmamäärä $q_{iv}/m^2$ (*6)	Tuloilmamäärä $q_{iv}/hlö$ (*6)	Ilman nopeus m/s	Suhteellinen kosteus %/RH	Tavoitelämpötila °C	Lämpötilavaatimus °C	CO <sub>2</sub> -pitoisuus max ppm	HUOM!
telinevoimistelu	5–8	4	25	0,2		18–20 (*2)		1200	– Magnesiumpölyn poistosta huolehdittava
rytmisen voimistelu	4–8	4	25	0,2		18–20 (*2)		1200	– Korkeat ilmannopeudet saattavat vaikuttaa nauhan lentorataan – Heitettävät välineet eivät saa tarttua katossa olevaan talotekniikkaan
kilpatanssi	6–12	4	30	0,2	35–60 % (*1)			1200	– Aputiloihin tarvitaan paikka suihkurusketuksen käyttöä varten
futsal	5–10	2	30	0,2	35–60 % (*1)	20–21		1200	
koripallo	5–10	2	30	0,2	35–60 % (*1)	17–18	16–25 (*7)	1200	
salibandy	5–10	2	30	0,2		17–18		1200	
käsipallo	5–10	2	30	0,2	35–60 % (*1)	18–24		1200	
lentopallo	3–6	2	25	0,2	35–60 % (*1)	17–18	16–25 (*8)	1200	
tennis	4–8	2	25	0,2		17–18		1200	

# Rakennusluokitus / tilastokeskus

<http://www.stat.fi/meta/luokitukset/rakennus/001-1994/index.html>

## Rakennusluokitus 1994

Pääluokista tarkemmille tasoille ja luokkien määritelmiin:

A	Asuinrakennukset
B	Vapaa-ajan asuinrakennukset
C	Liikerakennukset
D	Toimistorakennukset
E	Liikenteen rakennukset
F	Hoitoalan rakennukset
G	Kokoontumisrakennukset
H	Opetusrakennukset
J	Teollisuusrakennukset
K	Varastorakennukset
L	Palo- ja pelastustoimen rakennukset
M	Maatalousrakennukset
N	Muut rakennukset

C	Liikerakennukset
11	Myymläarakennukset
111	Myymlähallit
112	Liike- ja tavaratalot, kauppakeskukset
119	Muut myymälärakennukset
12	Majoitusliikerakennukset
121	Hotellit yms.
123	Loma-, lepo- ja virkistyskodit
124	Vuokrattavat lomamökit ja -osakkeet
129	Muut majoitusliikerakennukset
13	Asuntolarakennukset
131	Asuntolat yms.
139	Muut asuntolarakennukset
14	Ravintolat yms.
141	Ravintolat yms.

## 11 Myymälärakennukset

Tavaroiden tai palvelujen myyntiin tarkoitetut rakennukset.

- > Rakennusluokitus päivitettävänä
- > Ei huonetasolle menevää luokittelua
- > Karkeampi erillinen tilanimikkeistö mahdollisesti vuoden loppuun

# Tilanimikkeistö

## > Haahtela Talonrakennuksen kustannustieto

- > Tähän liittyvä Takuuohjelmisto / takuujärjestelmä valmisteilla
- > Mukana myös tilakohtaisia "normi-ilmavirtoja"

# Tulevia ohjekortteja

Ei ole

-paitsi...



# Tulevia ohjekortteja

TalotekniikkaRYL

&

Talotekniikkaoppaat

Päivitystarvetta ohjekortteihin ?

> opastaa > luotettavaan > rakennustietoon > helposti

Kiitos!